

Lampiran E

Instalasi Kabel UTP dan Konektor Rj 45

Sistem yang diperlukan:

- Satu unit komputer
- Kabel UTP secukupnya
- Konektor Rj 45 secukupnya
- Tang UTP
- Hub/Switch
- Gunting
- Multimeter

A. Metode Straight-Through (NIC-HUB)

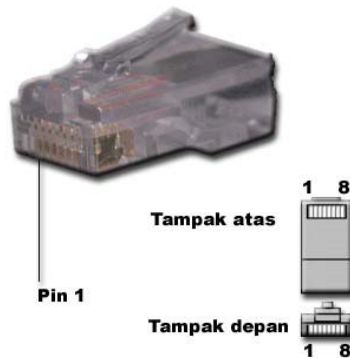
Metode pengabelan ini dipergunakan untuk menghubungkan antara NIC dengan HUB/Switch. Kabel UTP merupakan kabel yang terdiri dari 4 pasang kabel berwarna yang dipilin sesuai dengan pasangannya. Pada pemasangan hanya digunakan 4 kabel saja, yaitu kabel urutan 1 dan 2 untuk Transmit/kirim (putih oranye, oranye) dan urutan 3 dan 6 untuk Receive (putih hijau, hijau). Walaupun demikian, kabel lainnya tetap ikut terpasang ke konektor Rj 45 (*Registered Jack 45*).



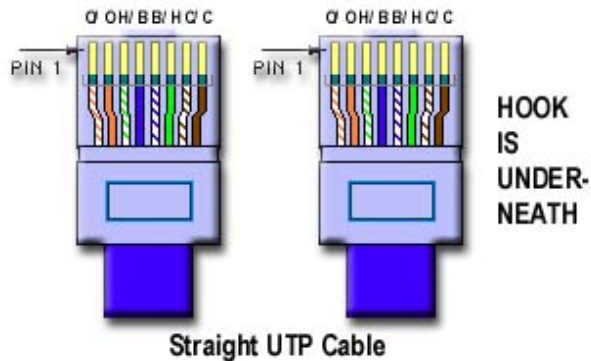
- Perhatikan gambar di atas. Dengan menggunakan tang UTP ataupun cutter, kelupaslaha perlahan-lahan pembungkus kabel luar UTP 1,5 cm dari ujungnya dan jangan sampai luka pada

pembungkus kabel berwarna bagian dalam hingga terlihat empat pasang kabel berwarna (putih oranye oranye, putih hijau hijau, putih biru biru, putih coklat coklat).

- Pisahkan masing-masing kabel yang berbelitan tadi, lalu aturlah kabel tadi dari kiri ke kanan; putih oranye, oranye, putih hijau, biru, putih biru, hijau, putih coklat, coklat.
- Rapikan dan luruskan kabel-kabel tadi agar mudah dimasukkan pada jalur-jalur di konektor Rj45.
- Kemudian, dengan menggunakan gunting/tang UTP ratakan ujung-ujung kabel tersebut dengan memotongnya.



- Perhatikan gambar di atas, kita tentukan dulu pin no. 1 s/d pin no. 8. Biasanya pada saat pemasangan kabel ke konektor, posisi pengait/hook berada di bawah.
- Lalu, masukkan kabel-kabel tadi pada konektor Rj45 sesuai dengan aturan pengabelan *straight* (atau lihat gambar berikut).



Keterangan:

O/: putih oranye; O: oranye; H/: putih hijau; B: biru
 B/: putih biru; H: hijau; C/: putih coklat; C: coklat

- Dengan menggunakan Tang UTP, jepitlah dengan kuat konektor Rj45 tadi sehingga kabel-kabel tersebut terkunci pada konektor Rj45. (Lihat gambar berikut.)

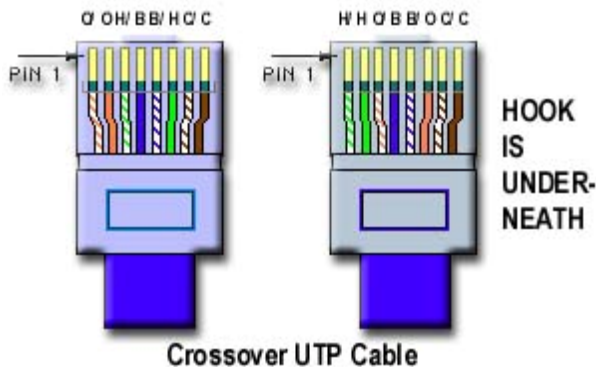


- Lakukan hal yang sama untuk ujung kabel lainnya (ukur dulu berapa panjang kabel UTP yang dibutuhkan), maka hasilnya akan seperti gambar berikut:



B. Metode Crossed-Over (NIC \Leftrightarrow NIC)

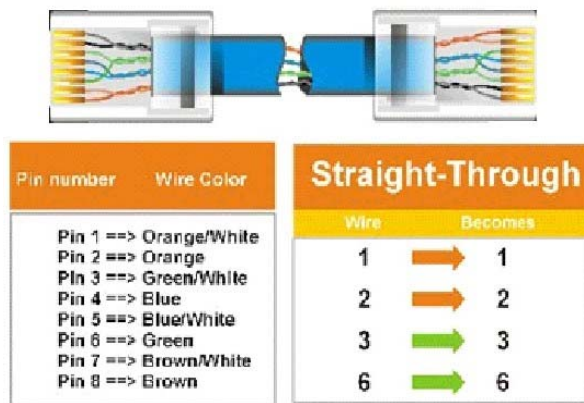
- Cara pemasangan/instalasi sama dengan metode Straight-Through. Misalkan, kita rentangkan kabel UTP dengan posisi kiri dan kanan (lihat gambar di bawah). Untuk kabel pada posisi kiri urutan kabelnya dari kiri ke kanan; putih oranye, oranye, putih hijau, biru, putih biru, hijau, putih coklat, coklat. Sedangkan pada ujung kabel lainnya (kabel UTP posisi kanan), dari kiri ke kanan: putih hijau, hijau, putih oranye, biru, putih biru, oranye, putih coklat, coklat.



C. Pengujian Straight-Through UTP Cable

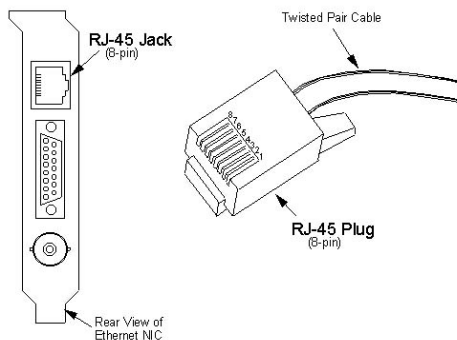
- Dengan menggunakan *Multimeter*, seting multimeter pada range ohm meter atau buzzer jika pada multimeter terdapat fasilitas tersebut. Hubungkan ujung sisi kiri dengan ujung sisi kanan

dengan perantara colokan yang ada pada ohm meter. Jika setiap pin di kedua sisi kiri dan kanan dengan nomor pin yang sama berhubungan, maka jarum pada ohm meter akan menyimpang/berbunyi yang berarti pemasangan konektor Rj 45 berhasil. Lakukan hal yang sama untuk nomor pin berikutnya.



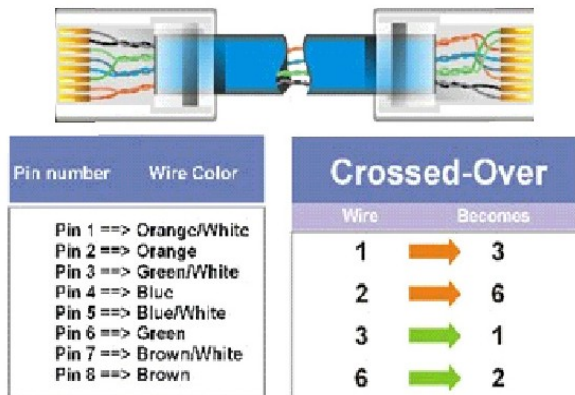
- Dengan menggunakan *Hub/Switch* dan NIC, colokkan Rj 45 modular cable ke NIC pada komputer yang telah dinyalakan. Di sisi yang lain, colokkan Rj 45 modular cable ke HUB. Salah satu indikator keberhasilan instalasi kabel adalah dengan nyalanya LED pada NIC dan HUB.

RJ-45 Connectors



D. Pengujian Crossed-Over UTP Cable

- Dengan menggunakan *Multimeter*, seting multimeter pada range ohm meter atau buzzer jika pada multimeter terdapat fasilitas tersebut. Hubungkan ujung sisi kiri pin nomor 1 dengan ujung sisi kanan pin nomor 3 dengan perantara colokan yang ada pada ohm meter. Jika berhubungan, maka jarum pada ohm meter akan menyimpang/berbunyi.
- Berikutnya pin 2 (kiri) dihubungkan dengan pin 6 (kanan).
- Pin 3 (kiri) dihubungkan dengan pin 1 (kanan).
- Pin 6 (kiri) dihubungkan dengan pin 2 (kanan).



- Dengan menggunakan *NIC*, colokkan Rj45 modular cable ke NIC. Begitu juga pada ujung kabel pada sisi lainnya. Jika berhasil, indikator LED pada NIC akan menyala.